

Der neue Kia Sorento.

Endlose Perspektiven.



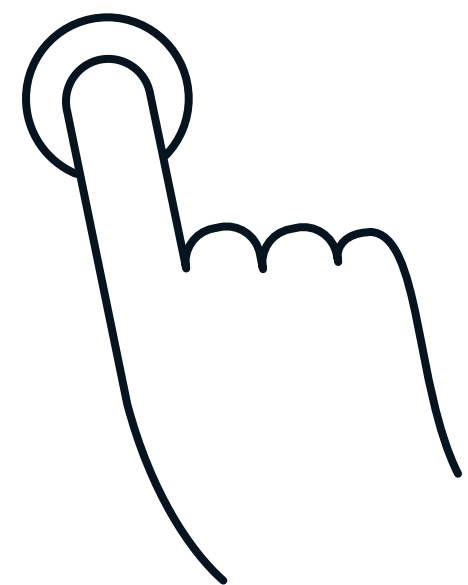
Movement that inspires

Informationen auf einen Klick.

02

Diese Broschüre ermöglicht dir, die wichtigsten Features und Highlights des neuen Kia Sorento bequem über dein Handy kennenzulernen. Falls du mehr oder ausführlichere Informationen zu einem Thema wünschst, klicke auf „Mehr erfahren“ und du wirst zur vollständigen Produktseite des neuen Sorento weitergeleitet, die du natürlich auch ausdrucken kannst.

Mehr erfahren >



Movement that inspires.

03

Eine Welt voller Möglichkeiten.



Wir glauben an Bewegung, die inspiriert. An Design, das Zeichen setzt. An Technologie, die das Leben verändert. Der neue Kia Sorento wurde entwickelt, um deinen Alltag zu verbessern. Mit einem richtungsweisendem SUV Styling, einem einzigartigen Innenraum und der Variabilität eines 7-Sitzers. Und auch mit Plug-in-Hybrid-Antrieb, der jede deiner Fahrten auf sämtlichen Reisen revolutionieren wird.

01
Design

02
Laden

03
Sicherheitsfeatures

04
Konnektivität

06
Zubehör

05
Antrieb

07
Farben

08
Felgen



Design

SUV Styling,
neu interpretiert.



Neue Details an der Front.

Auffällige LED-Scheinwerfer zeichnen ein neues Design des Kühlergrills und sternförmig zusammenlaufende Tagfahrlichter der nächsten Generation prägen die Frontpartie.



Fortschrittliches neues Heckdesign.

Vertikale Rückleuchten mit diagonal angeordneten LED-Leuchten unterstreichen die kraftvolle beeindruckte Optik des SUVs.



Kraftvolles Felgendesign.

Wähle zwischen den neuen 19" und 20"-Leichtmetallrädern und verleih so deinem Sorento noch mehr Dynamik.



Markanter Stoßfänger.

Der neu gestaltete, tiefer positionierte Stoßfänger betont elegant den kühnen Charakter des Wagens.



Premium-Relaxation Sitze.

Entspann dich in Sitzen, die eine verbesserte Haltung und Körperbelastung fördern und unterstützen. Ganz einfach lassen sie sich auf Knopfdruck verstellen - für höchsten Komfort.





Geräumiger Kofferraum.

Der Laderaum ist für unterschiedliche Situationen, einfache Zugänglichkeit und endlose Unternehmungen entwickelt. Mit ausreichend Stauraum für die ganze Familie.



Schlankes Armaturenbrett.

Klarheit trifft Raffinesse. Das Cockpit verfügt über elegante Belüftungsschlitze, die sich über das gesamte Armaturenbrett erstrecken, eine neue Lichtleiste und verbesserte Bedienelemente für die Klimaanlage.

Laden & Reichweite

Lade nahezu überall.



Das Aufladen deines Sorento Plug-In Hybrid ist immer bequem - dank der zuverlässigen Kia Charge-App. Und dank Ladestationen, die leicht zu finden und ökonomisch sind.



Aufladen zu Hause.

Installiere deine private Ladestation zu Hause und optimiere so die Nutzung deines Sorento Plug-In Hybrid. Mit der Kia Charge-App kannst du jederzeit deinen Ladestatus überprüfen.



Öffentliche Ladestationen..

Mit Kia Charge erhältst du Zugriff auf ein umfangreiches, benutzerfreundliches und ständig wachsendes Netz von Ladestationen, egal wo du gerade bist.

[Mehr erfahren >](#)



— Sicherheit

Intelligente Sicherheitsfunktionen.

Zu den fortschrittlichen Sicherheitsmerkmalen gehören Anti-Kollisionsassistenten, die Kollisionsrisiken erkennen, bevor sie auftreten. Autobahnassistenten, die dich sicher auf der Straße begleiten, sowie Parkassistenten, die auf Knopfdruck arbeiten, um das Parken einfach zu gestalten. Erfahre mehr über alle Sicherheitsfunktionen mit Hilfe der Videos.

[Zu den Videos >](#)

Konnektivität

Dein Portal zur Außenwelt.





Panorama-Doppeldisplay.

Das großzügige Panorama-Doppeldisplay präsentiert dir und deinen Begleitern das Wesentliche mit einzigartigen, hochentwickelten Grafikfunktionen.

[Mehr erfahren >](#)



Digital Key 2.0.

Erhöhe den Komfort auf deinen Fahrten noch weiter mit dem Kia Digital Key. Damit kannst du jederzeit deinen Sorento mit deinem Smartphone starten.

[Mehr erfahren >](#)

— Antriebsstrang & Ausstattungslinien

Entdecke dein perfektes Modell.



Kia Sorento Plug-In Hybrid

Der Sorento ist in zwei Antriebsvarianten und zwei Ausstattungslinien erhältlich, damit du sicher die Option auswählen kannst, die genau zu dir und deinem Lebensstil passt.

[Mehr erfahren >](#)



— Zubehör

Setze dein Zeichen.

Ob im Urlaub, in der Stadt oder bei deiner Freizeitgestaltung - eine umfangreiche Auswahl an Originalzubehör bietet clevere Lösungen, um deinen Sorento individuell anzupassen und dein Fahrerlebnis zu einem echten Vergnügen zu machen.

Gestalte den Kia Sorento nach deinen Wünschen.

Farben Line-up.



Silky Silver*



Steel Grey*



Interstellar Grey



Volcanic Sand Brown



Cityscape Green



Clear White*



Mineral Blue*



Gravity Blue*



Aurora Black Pearl



Snow White Pearl

Jetzt konfigurieren >

* nur für den Gold-Trim erhältlich

Felgen.

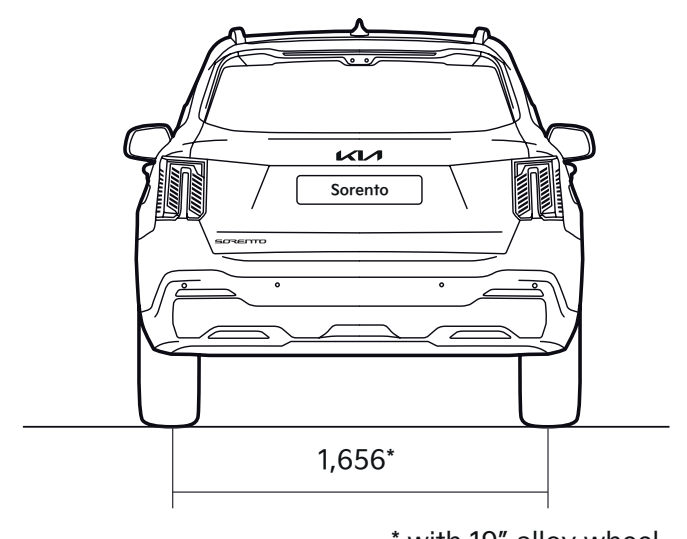
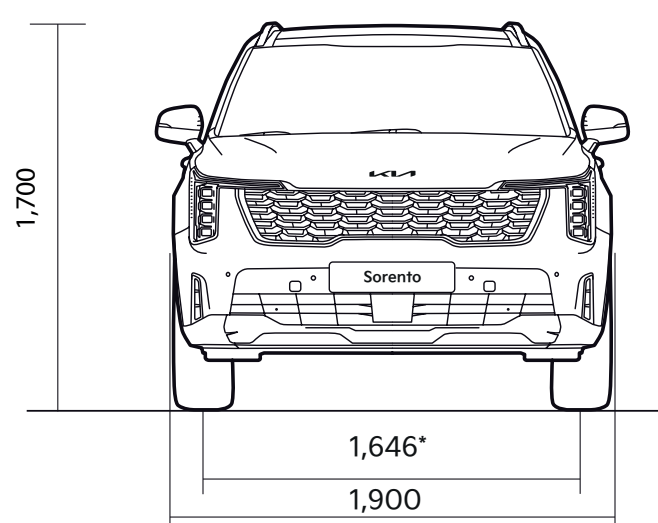
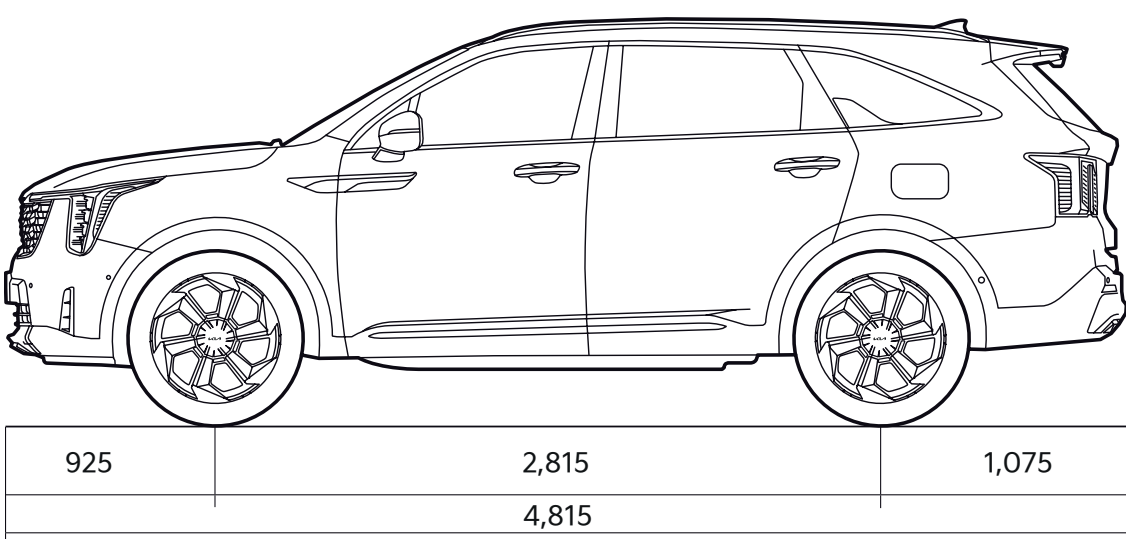


19" Leichtmetallfelge*



20" Leichtmetallfelge**

Abmessungen.



* with 19" alloy wheel

* Sorento PHEV & ICE Gold ** Sorento ICE Platin

Jetzt konfigurieren >

Mehr erleben? Mehr erfahren:

Besuche unsere
Website.

Mehr erfahren >

Sorento
Spezifikationen
Website.

Mehr erfahren >

Finde deinen
Kia-Partner

Jetzt finden >



Movement that inspires

**CO₂-Emission: 174-38,4 g/km,
Gesamtverbrauch: 1,58-6,6 l/100km¹⁾**

Symbolabbildung mit Sonderausstattung. Druckfehler, Irrtümer und Änderungen vorbehalten. Geräuschpegeldata nach vorgeschriebenen Messverfahren gemäß der Verordnung (EU) Nr. 540/2014 und Regelung Nr. 51.03 UN/ECE [2018/798] ermittelt: Kia Sorento Diesel Fahrgeräusch dB(A) 67.0-69.0 / Nahfeldpegel dB(A) /min⁻¹ 72,5-75.0 / 2850-3750. 1) Je nach Fahrbedingungen wechselt das Fahrzeug automatisch zwischen Hybrid- und Elektroantrieb. Es gibt Situationen, in denen der Benzinmotor automatisch aktiviert wird, auch wenn sich das Fahrzeug im EV-Modus befindet, z. B.: wenn der Ladestatus der Hybridbatterie unter ein bestimmtes Niveau sinkt, wenn der Beschleunigungsbedarf hoch ist und/oder wenn die Kabine klimatisiert wird. Wenn es die Fahrsituation zulässt, fährt das Auto hauptsächlich mit elektrischer Energie. Im Hybridmodus kommt sowohl der Verbrenner- als auch der Elektromotor zum Einsatz. Stand 03|2024.

*) 7 Jahre/150.000km Werksgarantie.

