

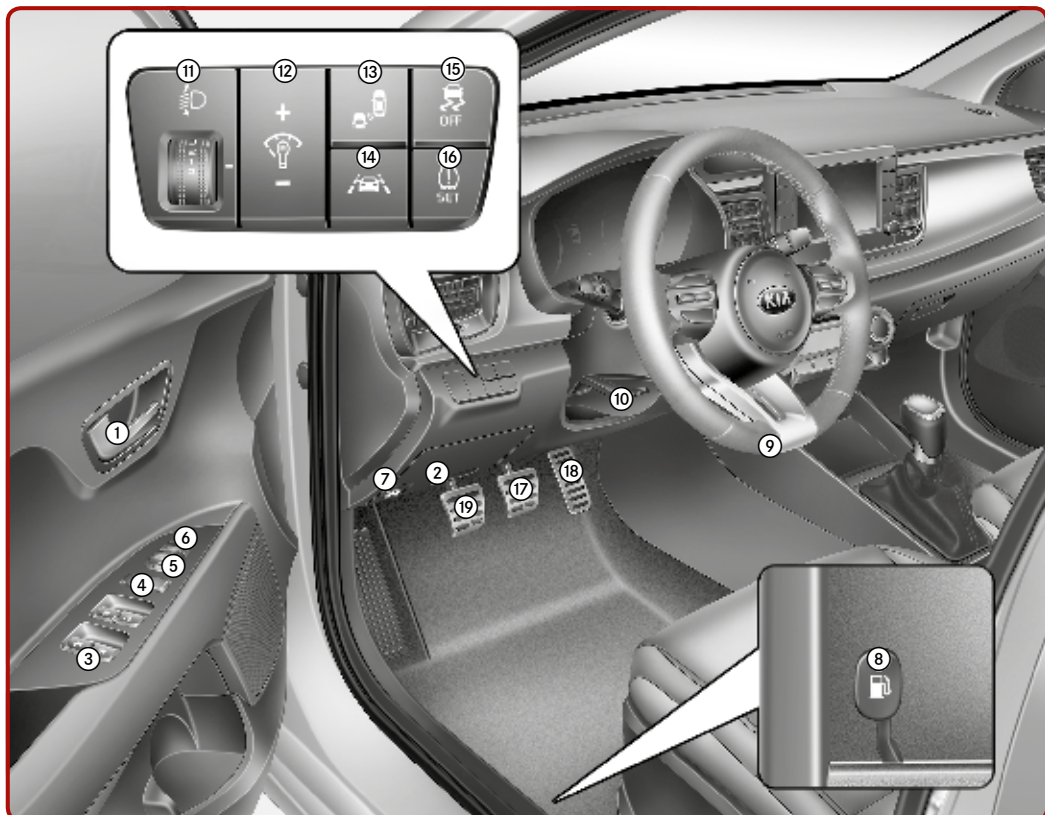
A yellow Kia Stonic SUV is shown from a front-quarter view, parked on a paved road. The background features a white, modern building with a balcony, set against a backdrop of lush green hills and mountains under a clear blue sky. The car's license plate area displays the word 'STONIC'.

>> INSTRUKTIONSBOK
SNABBREFERENSGUIDE



The Power to Surprise

Interiöröversikt

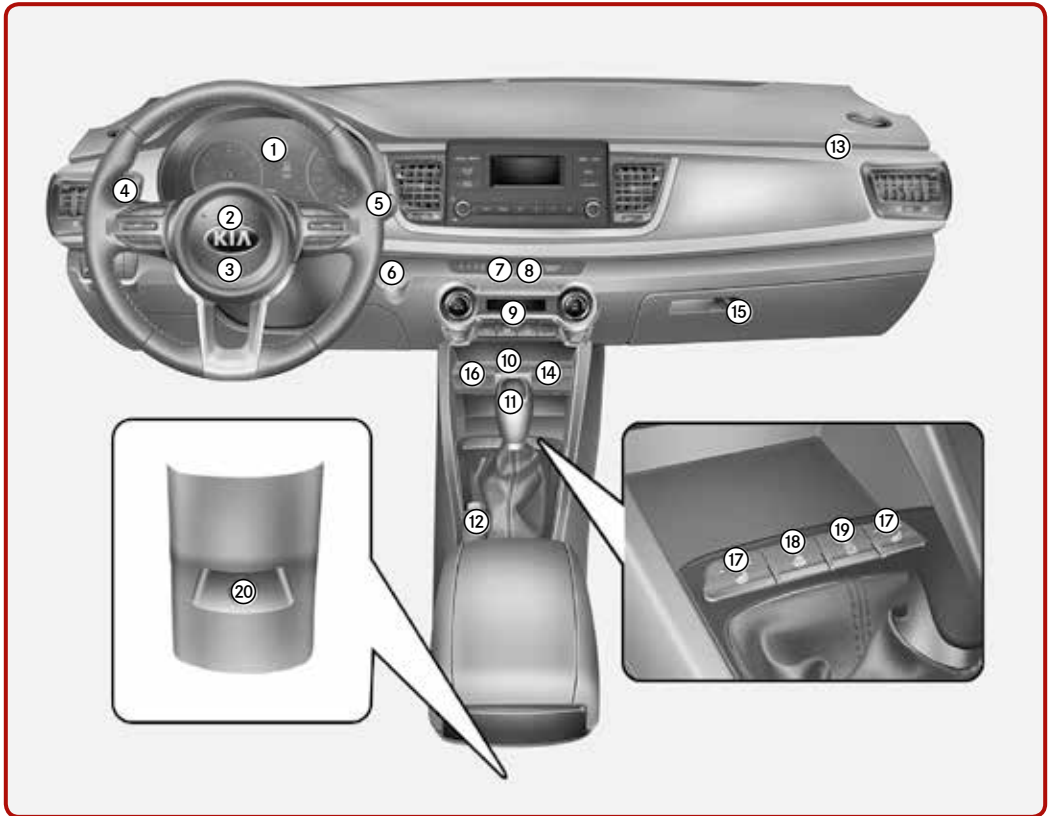


- | | | |
|---|--|---------------------------------|
| ① Inre dörrhandtag [4] | ⑦ Reglage för huvöppning [4] | ⑬ PÅ/AV-knapp för BCW* [6] |
| ② Säkringshållare [8] | ⑧ Knapp för tanklocksöppning [4] | ⑭ PÅ/AV-knapp för LDW* [6] |
| ③ Knappar för elektriska fönsterhissar, öppna/stäng [4] | ⑨ Ratt [4] | ⑮ Avstängningsknapp för ESC [6] |
| ④ Låsknapp för elfönsterhissar [4] | ⑩ Spak för höjd-/längdjusterbar ratt [4] | ⑯ TPMS SET-knapp [7] |
| ⑤ Reglage för inställning av yttre backspeglar [4] | ⑪ Höjdjustering av strålkastare* [4] | ⑰ Bromspedal [6] |
| ⑥ Reglage för fällning av yttre backspeglar* [4] | ⑫ Instrumentpanelbelysning [4] | ⑱ Gaspedal |
| | | ⑲ Kopplingspedal |

* beroende på utrustning

[#] Numret inom parentes anger kapitel i bruksanvisningen.

Illustrationerna i den här användarhandboken kan variera beroende på den faktiska bilen.



- ① Mätare, varnings- och kontrollampor [4]
- ② Signalhorn [4]
- ③ Förarens frontkrockkudde [3]
- ④ Belysning/blinkersspak [4]
- ⑤ Torkar- och spolningsspak [4]
- ⑥ Tändningslås eller ENGINE START/STOP (motor start/stop)-knapp* [6]

- ⑦ Varningsblinkers [7]
- ⑧ Knapp för centrallåset, läs/lås upp [4]
- ⑨ Värme- och ventilationssystem [4]
- ⑩ AUX, USB-port [5]
- ⑪ Växelspak [6]
- ⑫ Parkeringsbroms [6]
- ⑬ Passagerarens frontkrockkudde [4]

- ⑭ Eluttag [4]
- ⑮ Handskfack [4]
- ⑯ Cigarettändare* [4]
- ⑰ Knapp för sätesvärmare* [4]
- ⑱ Omkopplare för eluppvärmad ratt* [4]
- ⑲ Knapp för avstängning av start/stoppssystemet (ISG)* [6]
- ⑳ USB-laddare [4]

Instrumentbrädan/Motorrum

Mätare, varnings- och kontrollampor [4]

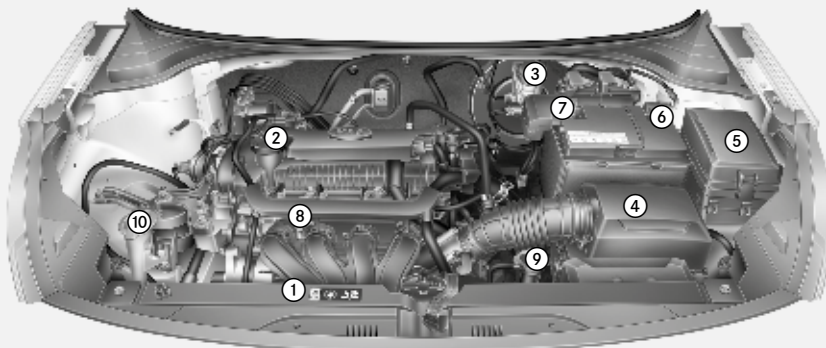


- ① Varvräknare
- ② Hastighetsmätare

- ③ Temperaturmätare för kylarvätska
- ④ Bränslemätare

- ⑤ Varnings- och indikatorlampor
- ⑥ LCD-display

Motorrum [2]



- ① Kylvätskebehållare [8]
- ② Påfyllningshål för motorolja [8]
- ③ Broms/kopplingsvätskebehållare* [8]

- ④ Luftfilter [8]
- ⑤ Säkringshållare [8]
- ⑥ Batteriets minuspol [8]
- ⑦ Batteriets pluspol [8]

- ⑧ Mätsticka för motoroljenivå [8]
- ⑨ Kylarlock [8]
- ⑩ Spolärsvätskebehållare [8]

Manuell klimatanläggning* [4]



- ① Fläkthastighetsreglage
- ③ Temperaturreglage
- ⑤ Bakrutedefroster
- ② Val av luftriktning
- ④ Luftkonditionering*
- ⑥ Friskluft/återcirkulation

Automatisk klimatanläggning* [4]



- ① Temperaturreglage
- ⑤ AV
- ⑧ Val av luftriktning
- ② AUTO (automatisk funktion)
- ⑥ Vindrutedefroster
- ⑨ Luftkonditionering*
- ③ Klimatanläggningsdisplay
- ⑦ Bakrutedefroster
- ⑩ Friskluft/återcirkulation
- ④ Fläkthastighetsreglage
- <

Belysningsreglage / Ratt / Farthållare



Belysningsreglage [4]

- 1 AV
- 2 Automatisk belysning
- 3 Positionsljus
- 4 Strålkastare



Ratt justerbar i höjd- och längdled [4]

Rattjustering:

- 1 Dra ned låsspaken
- 2 Ställ in ratten i önskat läge
- 3 Höjdjustering

Lås ratten genom att dra upp låsspaken.



Eluppvärmd ratt* [4]

När tändningsnyckeln är i läge ON kan du slå på rattuppvärmningen genom att trycka på knappen som visas. Indikatorn på knappen tänds. Om du vill stänga av uppvärmningen trycker du på knappen igen.



Farthållare* [6]

Strömbrytare (CRUISE/) för aktivering av farthållaren



Ställ in farthållarens hastighet genom att trycka spaken ned till SET -



Öka farthållarens inställda hastighet



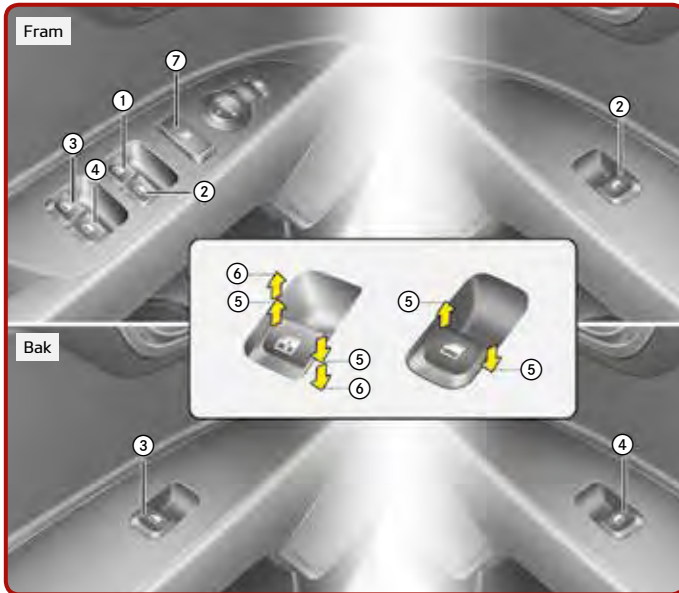
Minska farthållarens inställda hastighet



Avbryt den inställda farthållarhastigheten genom att trycka på knappen (CANCEL/O)



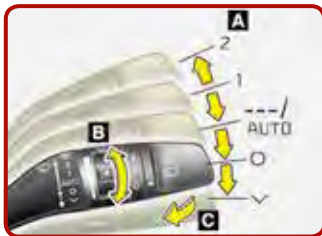
Återta den inställda farthållarhastigheten genom att trycka spaken upp till RES +



- ① Förardörrens elfönsterhiss
- ② Passagerardörrens elfönsterhiss
- ③ Bakdörrens (vänster) elfönsterhiss
- ④ Bakdörrens (höger) elfönsterhiss
- ⑤ Fönsteröppning och -stängning
- ⑥ Automatisk elfönsterhiss uppåt*/nedåt*
- ⑦ Låsknapp för elfönsterhissar*

Notera: OBSERVERA: I sträng kyla finns det en viss risk att hissmekanismerna fryser.

Fönster [4]



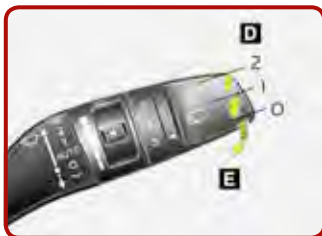
Torkare och spolare [4]
Fram (typ A)

A: Vindrutetorkarhastighet (fram)

- 2 Hög torkarhastighet
- 1 Låg torkarhastighet
- Intervallslag
- AUTO* Automatisk torkarfunktion
- 0 Av
- ✓ Ett enstaka slag

B: Justering av intervallslag

C: Torkning med korta slag (fram)*



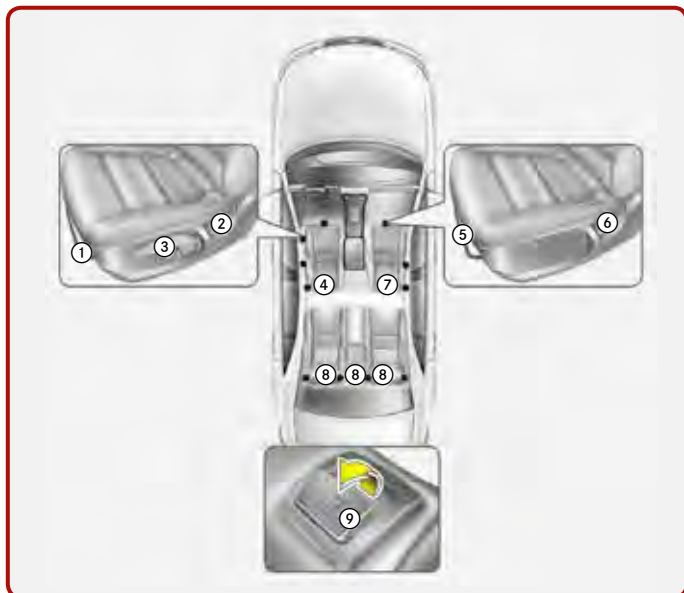
Torkare och spolare [4]
Bak* (typ A)

D: Bakre torkar/spolare*

- 2 Kontinuerliga slag
- 1 Intervallslag
- 0 Av

E: Torkning med korta slag (bak)*

Säte / Krockudde / Barnstol



Förarsäte

- ① Framåt och bakåt
- ② Ryggstödets lutning
- ③ Sitsens höjd
- ④ Nackskydd

Främre passagerarsäte

- ⑤ Framåt och bakåt
- ⑥ Ryggstödets lutning
- ⑦ Nackskydd

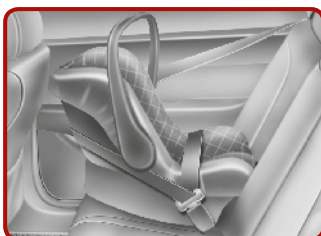
Baksäte

- ⑧ Nackskydd
- ⑨ Spak för ryggstödsfällning

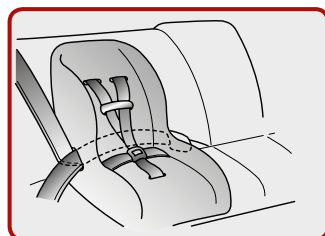
Säten [3]



Strömbrytare för främre passagerarkrockudde [3]



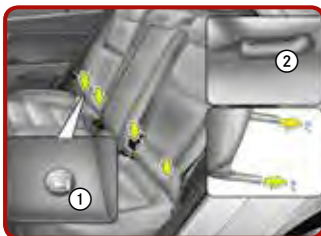
Bakåtriktad barnstol [3]



Installera en barnstol med trepunktsbälte [3]



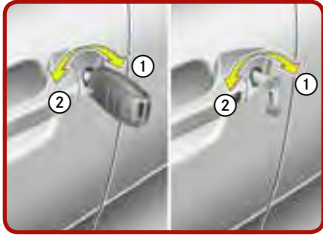
Säkra med "ISOFIX"-system och "Tether Anchorage"-system* [3]



- ① ISOFIX Indikator för fästpunkt
- ② ISOFIX Fästpunkt



Säkra med "Tether Anchor"-system [3]



Manövrera dörrlås manuellt [4]

- ① Lås
- ② Lås upp



Knapp för centrallåset, lås/lås upp [4]



Barnspärr [4]



Öppna bakluckan [4]



Stänga bakluckan [4]



Nödöppning av bakluckan [4]

- ① Tryck den mekaniska nyckeln åt höger



Öppna tanklocket [4]

Öppna tankluckan genom att dra i dess frigöringsspak.



- ① Öppna locket helt
- ② Vrid locket moturs för att öppna

Stäng tanklocket

- > Vrid locket medurs tills det "klickar" för att säkerställa att det är ordentligt låst.
- > Stäng locket och tryck på kanten tills det är ordentligt stängt.



Öppna motorhuv

Dra i spaken för att öppna motorhuv



- ① Lyft upp huv
- ② Tryck den sekundära spärren inåt lyft upp motorhuv

Stänga huv

- > Innan du stänger huv kontrollerar du att alla påfyllningslock är korrekt monterade och ser till att allt lättantändligt material avlägsnas från motorutrymmet.
- > Stäng huv till hälften och tryck sedan ned den på plats.

Bogsering [7]

När bilen i en nödsituation måste bogseras utan hjulvagn ska framhjulen lyftas från marken och:

1. Vrid tändningsnyckeln till läge ACC.
2. Ställ växelspaken i läget N (friläge).
3. Lossa parkeringsbromsen.

Nödbogsering

Om det är nödvändigt med bogsering, rekommenderar vi att du låter en auktoriserad Kia-återförsäljare eller en professionell bilbärgare göra det.



Löstagbar bogserögla [7]

1. Öppna bakluckan och ta ut bogseröglan från verktygslådan.
2. Ta bort täckkåpan framför hålet genom att trycka på den nedre delen av kåpan på stötfångaren.
3. Installera bogseröglan genom att vrida den medurs tills den är helt iskruvad.
4. Ta bort bogseröglan och montera kåpan efter användning.



Reservhjul, domkraft och verktyg* [7]

De visade verktygen förvaras i bagageutrymmet.

Lyft upp golvet i bagageutrymmet för att nå denna utrustning.

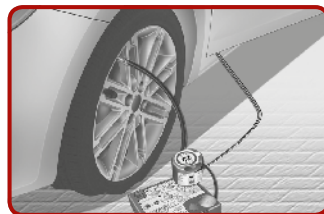
- ① Domkraftshandtag
- ② Domkraft
- ③ Mutternyckel



Däckreparationssats* [7]

Läs instruktionerna innan du använder däckreparationssatsen.

- ① Kompressor
- ② Behållare med tätningsmedel



Med däckreparationssatsen kan du fortsätta köra även efter en punktering.

När du har sett till att däckets tryck är ordentligt tätt kan du köra försiktigt på däckets tryck (upp till 200 km med en högsta hastighet av 80 km/h) för att nå en verkstad eller däckhandlare där du kan laga däck permanent eller byta ut det.



Kontrollera motoroljenivån [8]

Dra ut oljestickan och kontrollera nivån. Nivån ska ligga mellan F och L.



Fylla på motorolja [8]

Använd endast specificerad motorolja [9] och undvik spill.



Kontrollera spolarvätskenivån [8]

Kontrollera vätskenivån och fyll på vid behov.

Övrig info*

Start- och stoppsystem (ISG)

När ISG är aktiverat stängs motorn av automatiskt för att minska bränsleförbrukning och utsläpp. ISG-funktionen fungerar kanske inte om bilbatteriets laddningsstatus, omgivningstemperaturen och/eller motortemperaturen är för låg. Inställningarna för luftkonditioneringen/ värmen kan också påverka ISG-funktionen

Parkeringsbroms (handbroms)

När du lägger i parkeringsbromsen, ansätt först fotbromsen och håll den nedtryckt. Dra åt parkeringsbromsen.

Vi rekommenderar att du innan du lämnar bilen lägger i ettans växel eller backväxeln, eller „P“-läge (parkeringsläge) på bilar med automatväxellåda.

Bluetooth®

Många av våra bilar har Bluetooth® -anslutning så att du säkert och smidigt kan använda din mobiltelefon. För Bluetooth® kompatibilitet, se avsnittet om ägande på vår webbplats.



Se instruktionsboken för utförlig information och anvisningar om innehållet i denna snabbguide.



Kias 7-åriga garanti 7 år/150 000 km nybilsgaranti.
Gäller i alla EU:s medlemsstater (även Norge, Schweiz, Island och Gibraltar),
lokala villkor tillämpas.

Copyright © 2018 Kia Motors Europe GmbH, med ensamrätt.
17-000750 - QRGYBCUV - SWE



The Power to Surprise