

Räddningsmanual



e-soul

Inledning	1
Dokumentets syfte	1
Fordonsbeskrivning	2
Soul Identifiering	2
Identifiera en Kia Soul	2
Soul Viktigaste elektroniska system	6
Specifikation, drivelektronik	6
Fordonskomponenter	7
Krockkuddesystem (SRS: Supplemental Restraint System).	10
Nödinstruktioner	14
Första insats: Identifiera, immobilisera och inaktivera.	14
Om personer ska hjälpas ur bilen.	20
Fordonsbrand	22
Fordon som helt eller delvis befinner sig under vatten.	23
Skador på högspänningsbatteriet och vätskeläckage	24
Vägassistans	25
Bogsering	25
Start i nödsituation.	26

Dokumentets syfte

Syftet med detta dokument är att beskriva för räddningstjänst och bärgningstjänst-/vägassistanspersonal som är först på platsen vilka metoder de ska använda för att hantera e-Soul i en nödsituation. Denna räddningsmanual ger en grundläggande översikt över de viktigaste fordonssystemen, samt innehåller instruktioner för att hantera de olika typer av nödsituationer som räddningspersonalen som kommer först till platsen kan mötas av. Räddningsarbetet för detta fordon beskriver hur dess högspänningssystem ska hanteras.

I denna räddningsmanual hittar du meddelanden av typerna *Försiktighet*, *Varning* och *Fara*, som tillhandahåller viktig information och hjälper dig att utföra ditt arbete säkert och effektivt. Nedan ges definitioner av dessa termer. När du ser ett meddelande av typen *Försiktighet*, *Varning* eller *Fara*, se till att du har förstått meddelandet innan du försöker påbörja räddningsarbetet.

DANGER

Fara – varnar dig för en farlig situation som, om den inte undviks, kommer att resultera i dödsfall eller allvarliga skador.

WARNING

Varning – uppmärksammar dig på en farlig situation som, om den inte undviks, skulle kunna resultera i dödsfall eller allvarliga skador.

CAUTION

Försiktighet – uppmärksammar dig på en farlig situation som, om den inte undviks, skulle kunna resultera i lättare eller medelsvåra skador.

Fordonsbeskrivning

Kia e-Soul är utrustat med ett högspänningsbatteri och en elmotor för att driva fordonet utan bränsle till skillnad från ett konventionellt fordon som använder en förbränningsmotor. e-Soul är en miljövänlig bil som inte producerar några avgasutsläpp.



Identifiera en Kia e-Soul

"Eco electric"-logotyp på bakluckan

Kia e-Soul kan enkelt identifieras eftersom den har logotypen "Eco electric" på bakluckan.



DANGER

Risk för dödlig elstöt

"Eco electric"-logotypen kan saknas eller vara dold efter en krock på grund av skador på fordonet. Tänk på att alltid använda ytterligare kännetecken innan du drar slutsatsen att det inte rör sig om en elbil.



ECO electric

Chassinummeretikett

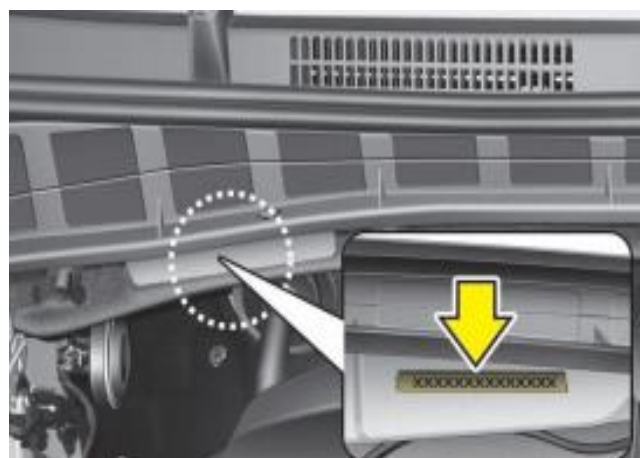
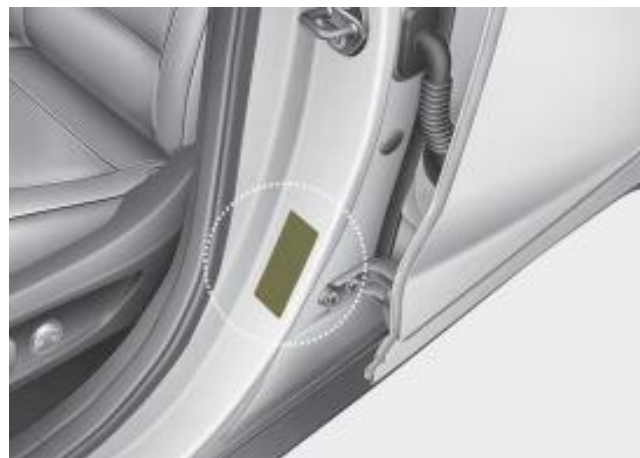
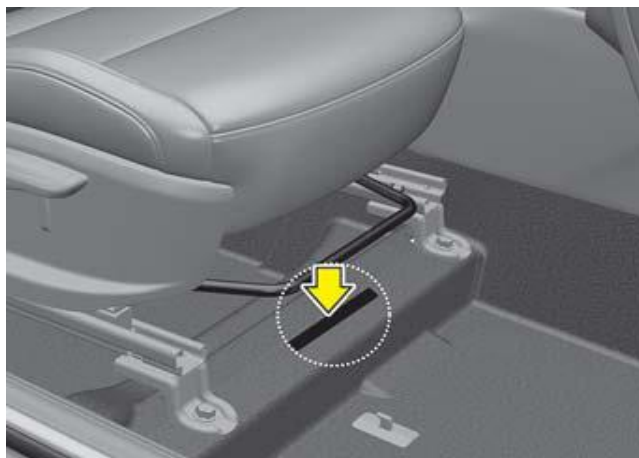
Chassinumret/VIN (Vehicle Identification Number) visar att det är en elbil genom ett "G" eller "H" på den 8:e positionen, som visat på teckningen nedan.

Chassinumret finns på följande ställen:

- 1) Under det främre passagerarsätet (eller förarsätet).
- 2) På fordonets typskylt som sitter på B-stolpen på förarsidan (eller främre passagerar-idan).
- 3) På en skylt som är monterad på instrumentpanelens ovasida. Numret på skylten kan enkelt läsas av genom vindrutan från utsidan.

XXXXXXXX1XXXXXXXXXX

← 8:e positionen (1 eller 2)



Soul EV:s instrumentgrupp

e-Soul:s instrumentgrupp visar de HEV-specifika funktionerna, såsom högspänningsbatteriets laddningsnivå i det markerade området nedan.



Indikator på laddningsstatus

Indikatorn för batteriladdningsstatus (3 separata lampor), som går att se utifrån i mitten av instrumentbrädan lyser när fordonet laddas med en AC- eller DC-laddare.

Antalet lampor som är tända indikerar batteriets laddningsnivå.



Laddningsport

Laddningsporten sitter på den främre vänstra stötfångaren.

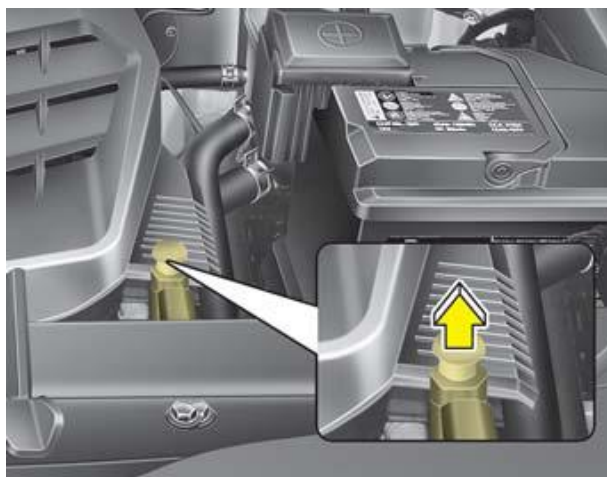
Obs: Dörrarna måste låsas för att luckan till laddningsporten ska kunna öppnas.

Öppna laddningsporten



1. Tryck på dörrupplåsningssknappen, trampa ned bromspedalen och lägg i parkeringsbromsen.
2. Stäng AV alla omkopplare, ställ växelspaken i P-läge (parkering) och stäng av bilen.
3. Öppna laddningsluckan genom att trycka på den.

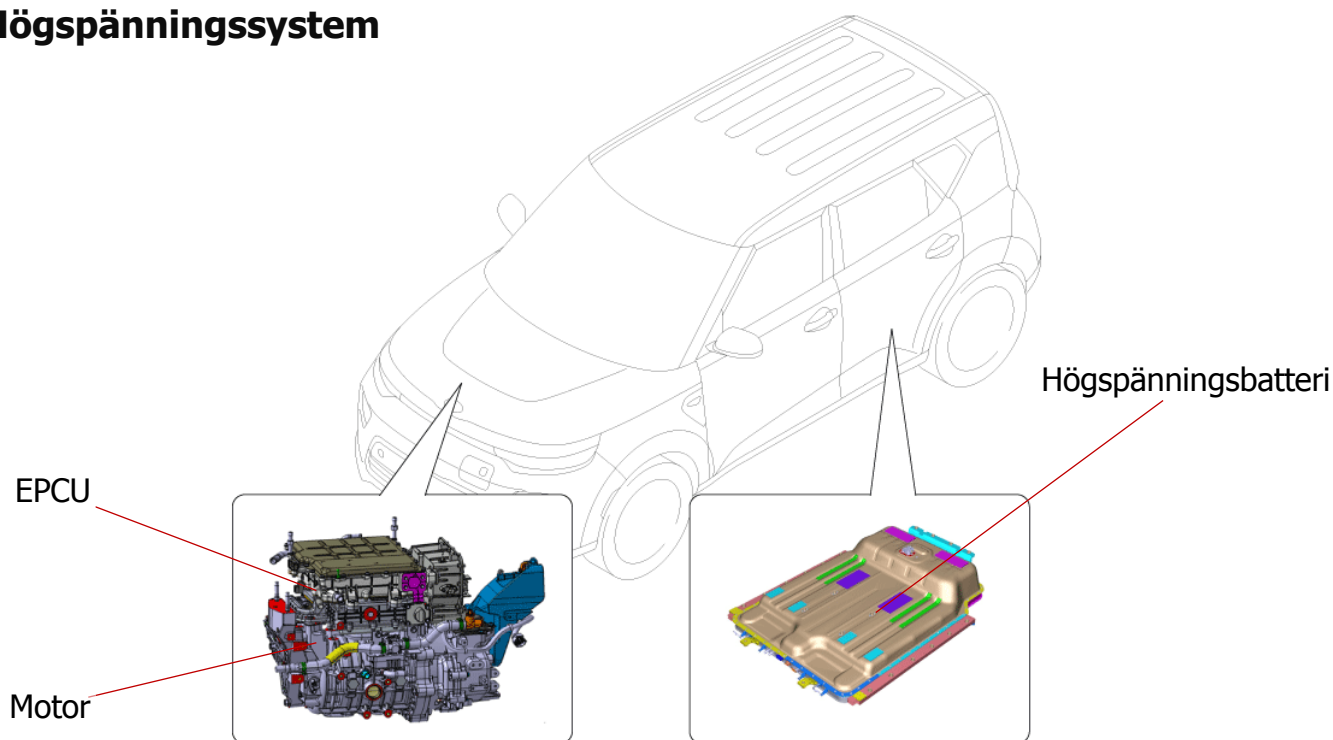
Låsa upp laddningsporten i en nödsituation



Om laddningsluckan inte går att öppna på grund av att batteriet är urladdat öppna du motorhuven och drar försiktigt i nödkabeln, så som visas nedan.

Då öppnas laddningsluckan.

Högspänningssystem

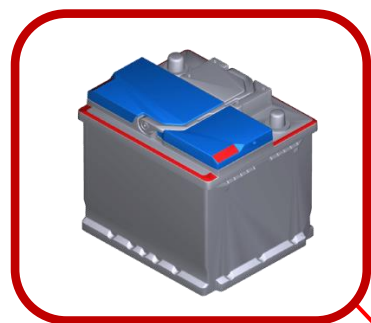


Motor		Typ	Permanentmagnetiserad synkronmotor	
		Max. effekt hk (kW)	201 (150)	
		Max. vridmoment lb-ft (Nm)	395	
EPCU	Växelriktare/omformare	Matningsspänning (V)	245 ~ 421,4	
	LDC	Max. Effekt hk (kW)	2,4 (1,8)	
Högspänningsbatteri		Typ	Litiumjonpolymer	
			High Grade	Low Grade
		Märkspänning (V)	240 – 412	225 - 387
		Kapacitet (Ah)/ Energi (kWh)	180 / 64.0	120 / 39.2
		Antal för paket (Cell/modul)	98 celler/5 moduler	90 celler/3 moduler

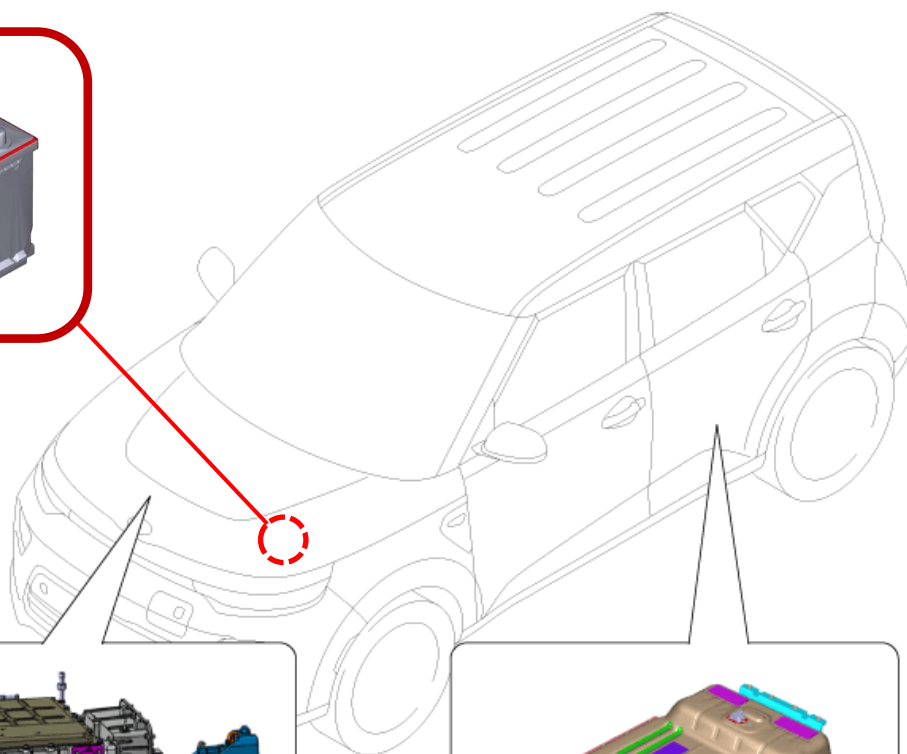
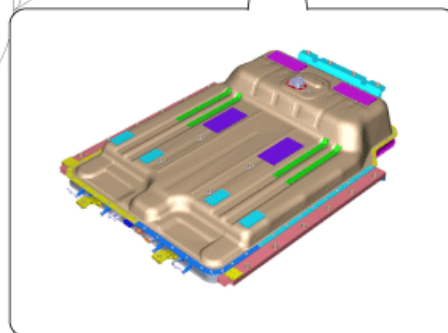
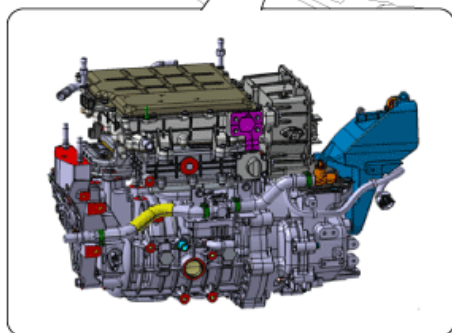
Fordonskomponenter

12 V hjälpbatteri

12 V-hjälpbatteriet sitter på vänster sida om elmotorn i motorrummet och driver all standardelektronik i fordonet såsom radio, belysning, dörrlås, elfönsterhissar osv. Hjälpbatteriet driver även EPCU:n (styrenheten för laddhybridens strömförsörjning) som styr bilens viktigaste elektriska system, till exempel motorn och kopplingsboxen för högspänningen.

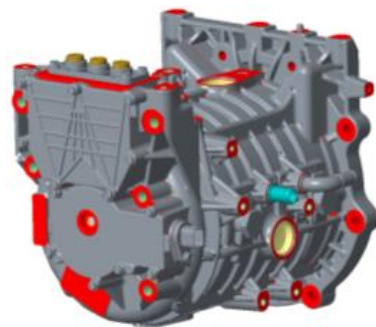


12 V-hjälpbatteri



Motor

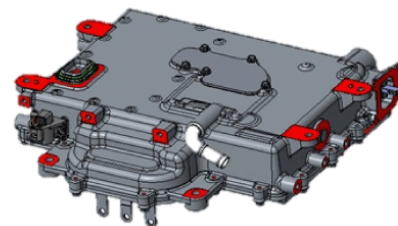
Motorn i EV-fordonet konverterar elektrisk energi till drivkraft med en maximal effekt på 201 hk (150 kW) och max. vridmoment på 395 Nm.



EPCU (Electric Power Control Unit/elektrisk styrenhet)

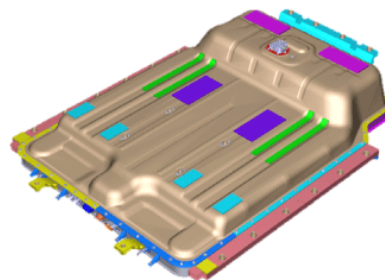
EPCU-enheten består av en växelriktare/omformare och en LDC (lågeffekts DC/DC-omvandlare) i ett hus. Omformaren omvandlar likström till växelström för strömförsörjning av motorn.

Omformaren omvandlar även växelström till likström för laddning av högspänningsbatteriet. LDC:n omvandlar högspänningselektricitet till 12 volt för laddning av 12 V-hjälpbatteriet.



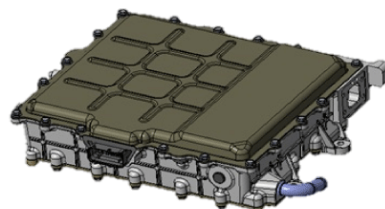
Högspänningsbatteri

HV-litiumjon-/polymerbatteriet spänningsmatar och lagrar elektrisk energi till drivmotorn och är placerad under e-Soul:s chassi.



Ombordladdare (OBC)

OBC är batteriets laddningsutrustning som omvandlar växelström till likström för att ladda högspänningsbatteriet.



Orange högspänningskablar

Högspänningskablarna är orange i enlighet med SAE-standard (Society of Automotive Engineers). Kablar är dragna under bilens golv och kopplar ihop högspänningsbatteriet med EPCU-enheten, motorn, LDC:n, omformaren, ombordladdaren, A/C-kompressorn och andra högspänningskomponenter i bilens framparti.

Att det finns orange kablar under motorhuven, i batterifacket under golvet eller högspänningskablar under bilen visar att fordonet är ett elfordon.

DANGER Högspänningskablar

- *Kapa aldrig de orange högspänningskablarna eller koppla från kontaktdonen utan att först ha inaktiverat högspänningssystemet genom att ta bort säkerhetskontakten (se sidan 17).*
- *Exponerade kablar eller ledningar kan vara synliga inne eller utanför bilen. Rör aldrig ledningar, kablar, kontaktdon eller andra elektriska komponenter innan systemet har inaktiverats.*

Om dessa anvisningar inte följs kommer det att resultera i allvarlig kroppsskada eller dödsfall på grund av elektrisk stöt.

Krockkuddesystem (SRS: Supplemental Restraint System)

Krockkudde

Sex (6) krockkuddar är installerade i Soul EV, se bilden nedan för deras respektive placering. Innan räddningsarbetet påbörjas måste tändningen ha stängts av. Se även till att minuskabeln har kopplats från 12 V-hjälpbatteriet (som sitter till vänster i motorrummet) för att förhindra att krockkuddar som inte har aktiverats löses ut oavsiktligt.



- (1) Krockkudde fram förarsida
- (2) Krockkudde fram passagerarsida
- (3) Sidokrockkudde
- (4) Krockskyddsgardin

* Antal krockkuddar och stolarna i bilen kan skilja sig från dem i illustrationen.

Bältesförsträckare

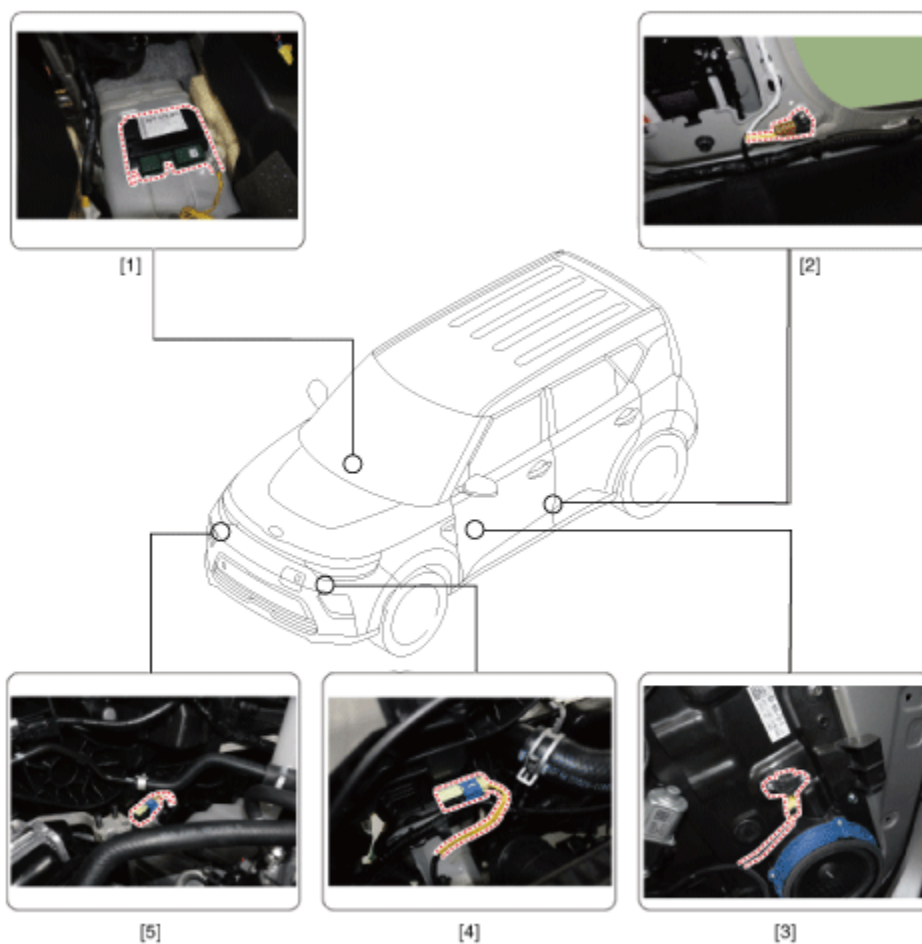
Soul EV är utrustad med säkerhetsbälten med bältesförsträckare på förarplatsen och den främre passagerarplatsen. När bältesförsträckarna aktiveras vid en kollision hörs en hög smäll och ett fint damm som ser ut som rök kan ses i kupén.

Detta är helt normalt och inget farligt.

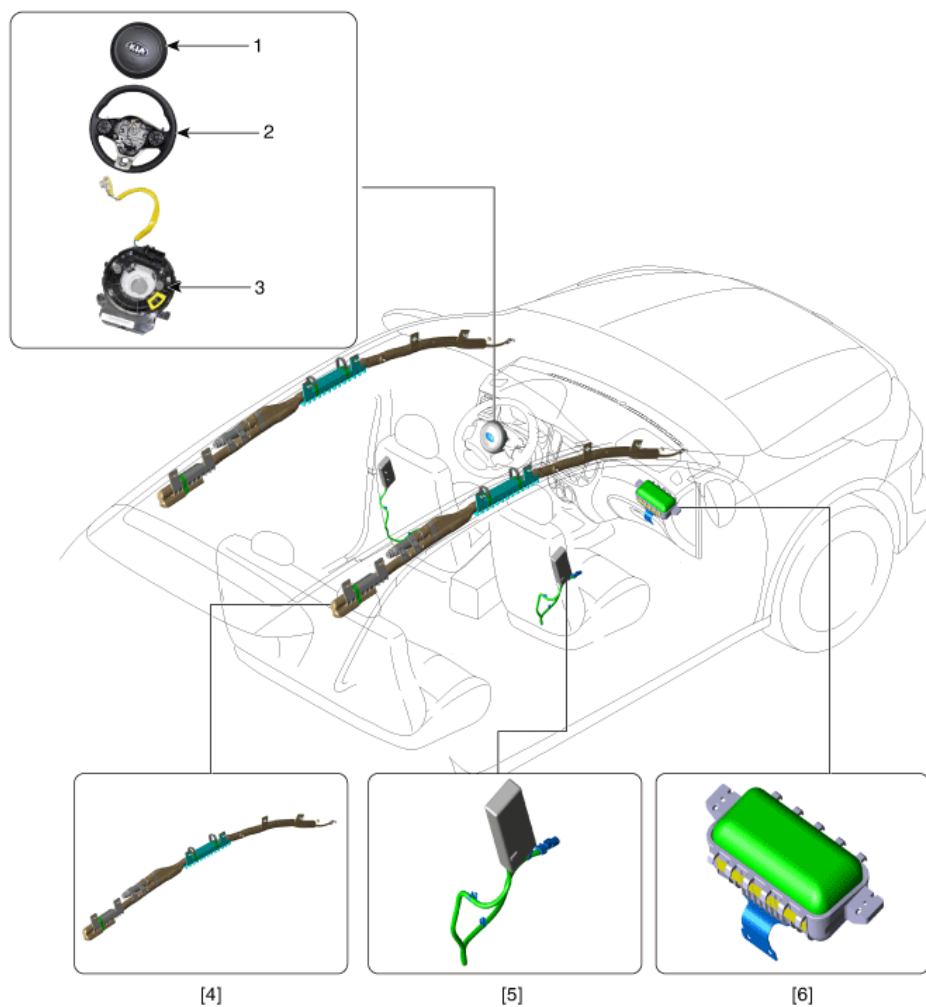
De mekaniska komponenterna i bältesförsträckarna kan bli mycket varma vid aktivering och det kan ta flera minuter innan de svalnar efter aktivering.

Komponenter, krockkuddssystem

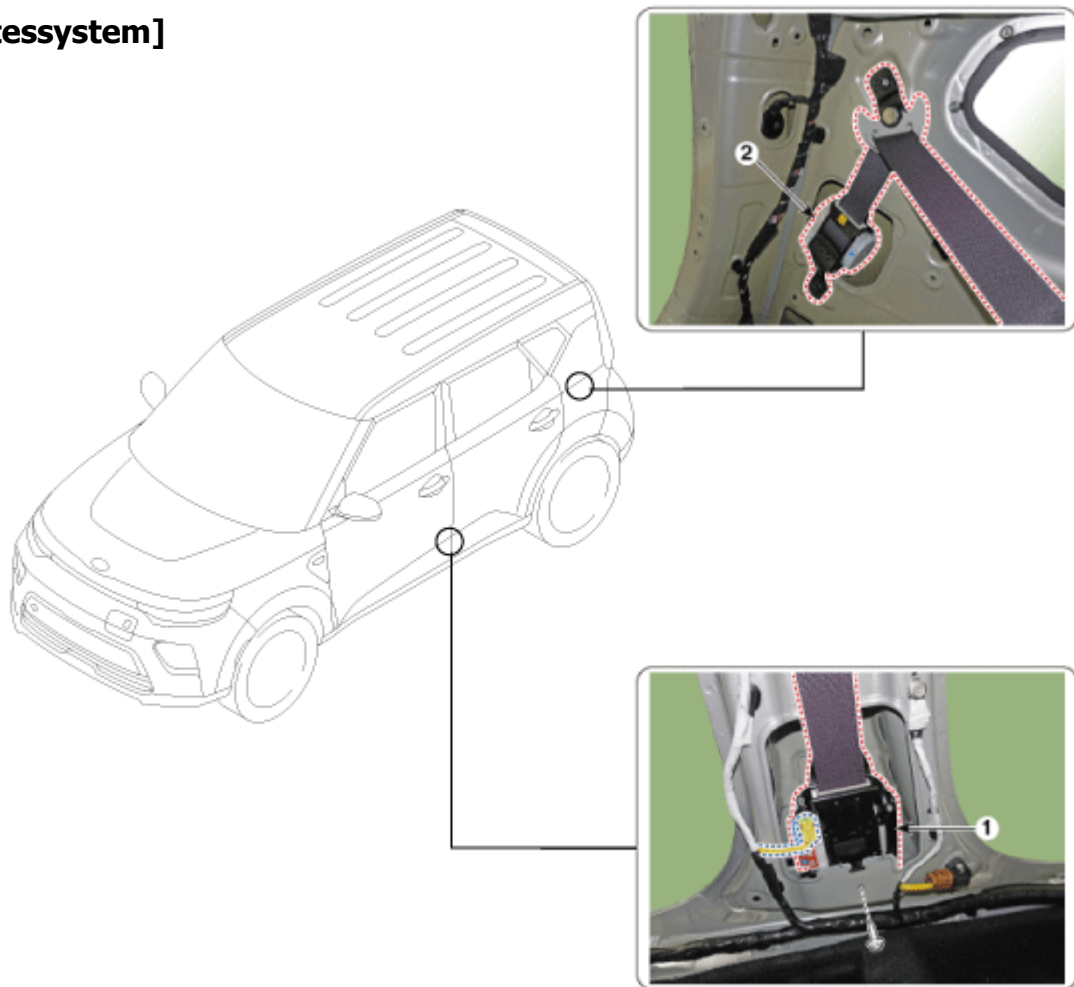
[SRSCM]



1. Styrenhet för krockkuddesystem
2. Främre gravitationsstyrd sidokollisionssensor (G-SIS)
3. Trycksensor för sidokollision (P-SIS)
4. Främre kollisionssensor (FIS)
5. Främre kollisionssensor (FIS)

[Krockkuddsmodul]

- | | |
|--------------------------------|-------------------------------------|
| 1. Förarkrockkudde (DAB) Modul | 4. Modul Krockkudde(CAB) |
| 2. Rattenhet | 5. Modul sidokrockkudde (SAB) |
| 3. Klockfjäder | 6. Passagerarkrockkudde (PAB) Modul |

[Bilbältssystem]

1. Bältesförsträckare (BPT)

2. Upprullningsdon bakre säkerhetsbälte

⚠ WARNING**Krockkuddar som inte har aktiverats**

För att förhindra skador till följd av oavsiktlig aktivering av krockkuddar som inte har löst ut

- *Säkerställ att bilens tändning är avstängd, koppla från minuskabeln från 12 V-batteriet (som sitter till vänster i motorrummet) och vänta i 3 minuter eller mer så att systemet hinner inaktiveras.*

Om dessa anvisningar inte följs kan det resultera i allvarliga skador eller dödsfall till följd av oavsiktlig aktivering av krockkuddssystemet.

Första insats: Identifiera, immobilisera och inaktivera

Följande rutiner bör alltid tillämpas för hantering av en e-Soul på en olycksplats.

Allt övrigt arbete bör följa avdelningens ordinarie arbetsrutiner eller riktlinjer.

Elbilen har skadats i en kollision och dess system för säkring av högspänningsutrustningen kan ha satts ur spel, vilket kan utgöra risk för en kraftig elektrisk stöt.

Var försiktig och använd lämplig personlig skyddsutrustning (PPE), inklusive handskar och skyddsskor för arbete med högspänning.

Ta av eventuella metallsmucken, inklusive klockor och ringar.

Identifiera


Soul EV är en elbil. Vid räddningsinsatser i nödsituationer där en Soul EV är inblandad måste man vara extremt noga med att undvika kontakt med högspänningssystemet i fordonet.



Immobilisera

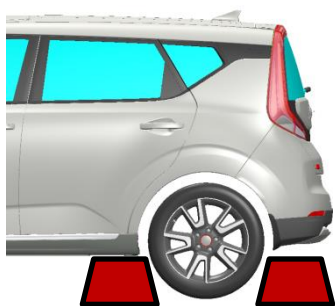
Nästa steg är att immobilisera fordonet för att förhindra att det sätts i rullning oavsiktligt, vilket skulle kunna resultera i att räddningspersonalen eller civilister skadas.

Om Soul EV har skadats i en krock kan det verka som om fordonet är avstängt eftersom det inte hörs något motorljud.

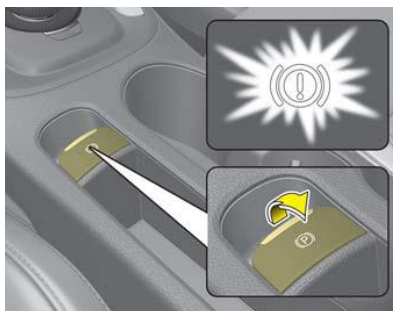
I "READY"-läget , när lampan lyser på instrumentpanelen, kan fordonet köras framåt helt ljudlöst med elmotorn.

Räddningspersonalen bör närma sig bilen från sidorna och undvika att gå framför eller bakom bilen eftersom de då befinner sig i fordonets potentiella färdriktning.

Se till att inaktivera fordonet genom att utföra följande steg.



Blockera hjulen.



Lägg i parkeringsbromsen.




Sätt växlingsvredet i position P (Parkera)

Inaktivera

Det avslutande steget i den första insatsen, efter att bilen har immobiliserats, är att inaktivera fordonet, dess SRS-komponenter och högspänningssystemet. För att förhindra strömflöde i systemet ska någon av följande metoder användas för att inaktivera fordonet.

I. Inaktivering av systemet – Smart Key-systemet och START/STOPP-knappen POWER

1. Bekräfta statusen för READY-lampan på instrumentpanelen. Om  READY-lampan är tänd är fordonets elsystem påslaget.

a) Om READY-lampan INTE är tänd är fordonets elsystem avstängt.

Tryck inte på "POWER" START/STOPP-knappen eftersom bilen kan starta (gå över i "READY"-läge).

b) Stäng av systemet genom att föra växlingsvredet till läge P (Parkering) och tryck på POWER-knappen.



START/STOPP-knappen POWER

Utan att trampa ned bromspedalen

Tryck på POWER-knappen	POWER-knapp LED-färg	Fordonets tillstånd
	Av	Av
En gång	Bärnstensfärgad	De elektriska tillbehören kan användas.
Två gånger	Rödaktig orange	Varningslamporna kan kontrolleras innan bilen startas.
Tre gånger	Av	Av

Medan du trampar på bromspedalen

Tryck på POWER-knappen	POWER-knapp LED-färg	Fordonets tillstånd
	Av	Av
En gång	Av	Körklar

2. Vid behov, rulla ned rutorna, lås upp dörrarna och eventuellt öppna bakluckan innan 12 V-batteriet kopplas från. Efter att 12 V-batteriet har kopplats från går det inte att använda de elektriska reglagen.
3. Innan 12 V-batteriet kopplas från, se till att bilens smarta nyckel (Smart Key) befinner sig minst 2 meter från bilen för att förhindra att den startas av misstag.
4. På följande sätt tar du bort säkerhetskontakten och kopplar ifrån högspänningsbatteriet:

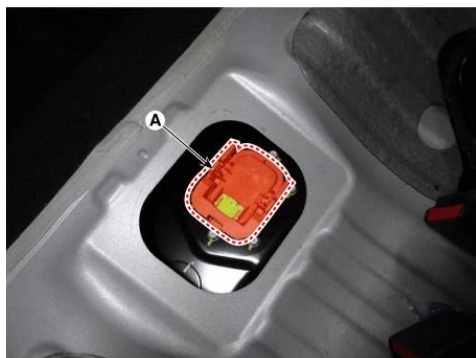
a) Koppla från minuspolen (-) på 12 V hjälpbatteriet.



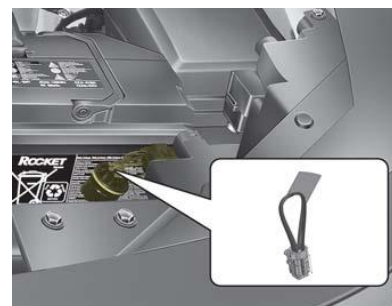
b) Tar du bort kåpan över servicekontakten (A) efter borttagning av dynan till baksätet.



c) Avlägsna servicekontakten (A).

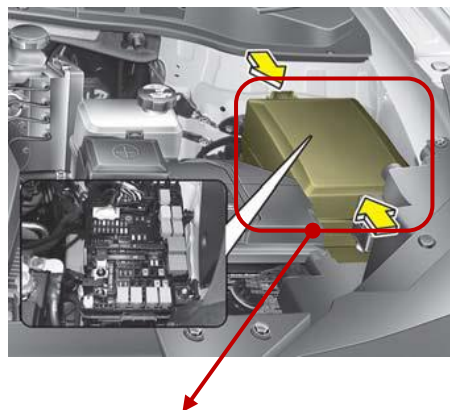


5. I en nödsituation, kapa kabeln till servicekontaktens förregling för att isolera batteriets högspänning.

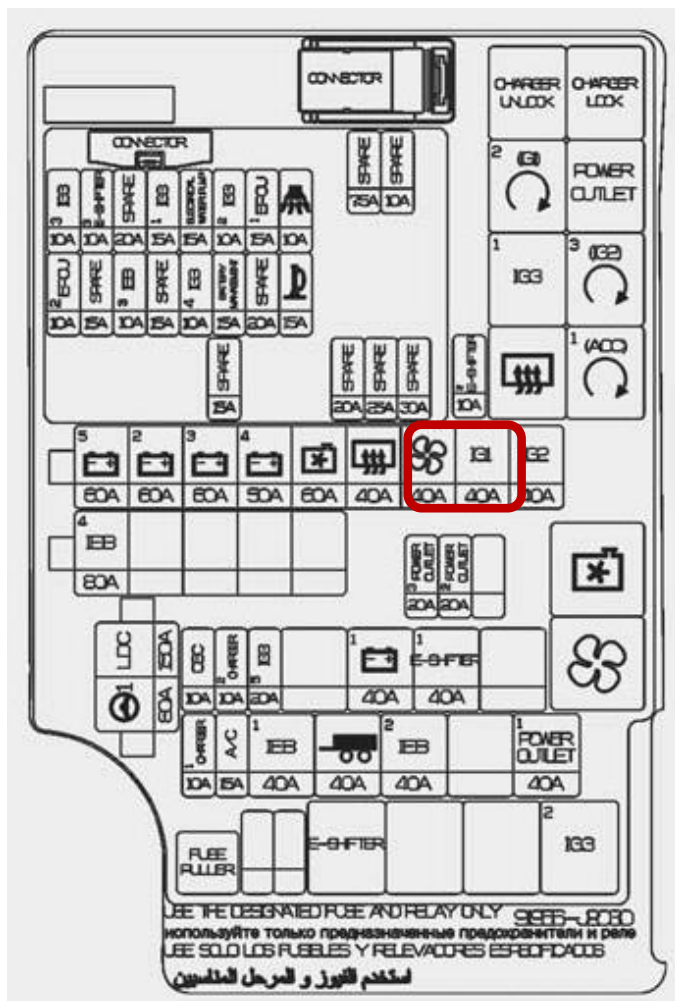


II. Inaktivering av systemet – Borttagning av IG-säkringen (tändning)

1. Öppna motorhuven.
2. Ta bort locket till säkringsboxen i motorrummet.
3. Vid behov, rulla ned rutorna, lås upp dörrarna och öppna eventuellt bakluckan innan 12 V-batteriet (till höger i motorrummet) kopplas från. Efter att 12 V-batteriet har kopplats från går det inte att använda de elektriska reglagen.
4. Om fordonet inte kan stängas av med "Power" START/STOP-knappen, använder du säkringsutdragaren i säkringsboxen i motorrummet för att dra ut de båda säkringarna IG1 och IG2 från säkringsboxen i motorrummet. Om det inte går att lokalisera IG-säkringarna drar du ut alla säkringar och reläer i säkringsboxen.



Säkringsbox i motorrummet



5. Avlägsna säkerhetskontakten och koppla från högspänningsbatteriet
(Se rutin nr 4 på sidan 17 och kapa kablaget till HV-spärkkretsen).

Om de tidigare nämnda metoderna för inaktivering av fordonssystemet inte fungerar, kan förfaranden för nödsituationer som involverar elbilen resultera i oavsiktlig aktivering av krockkuddar som inte har löst ut. Det är inte heller säkrat mot elektrisk stöt från högspänningskomponenterna.

 DANGER**Risk för dödlig elstöt**

- *Innan räddningsarbetet påbörjas måste det säkerställas att fordonet är inaktiverat. Vänta i 5 minuter efter inaktivering så att kondensatorn i högspänningssystemet hinner ladda ut för att undvika dödande elstötar.*
- *Exponerade kablar eller ledningar kan vara synliga inne eller utanför bilen. Rör aldrig vid ledningar eller kablar innan systemet har inaktiverats.*

Om dessa anvisningar inte följs kommer det att resultera i allvarlig kroppsskada eller dödsfall på grund av elektrisk stöt.

Om personer ska hjälpas ur bilen

e-Soul är en elektrisk modell. På grund av de högspänningskomponenter den har, bör räddningspersonal iaktta särskild försiktighet när de ska få ut de åkande från bilen. Innan personer hjälps ut ur bilen bör räddningspersonalen "identifiera, immobilisera och inaktivera" fordonet enligt beskrivningen på sidan 14-19.

Stabilisering av fordonet

Använd standardpunkterna för stabilisering (cribbing/kilar) som visat här intill. Kom ihåg att alltid ansluta kilarna till en bärande del av fordonet och undvik att placera kilarna under högspänningskablar, bränsleledningar och andra områden som normalt inte anses acceptabla.

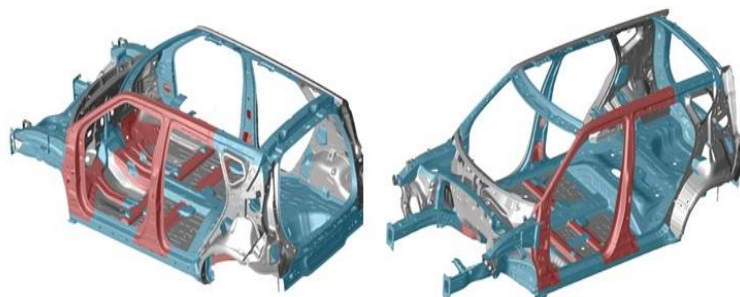
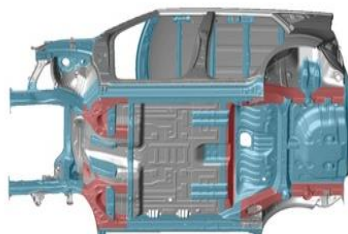


Räddningsredskap och tillvägagångssätt

När räddningspersonalen anländer till en olycka där en e-Soul är involverad rekommenderar vi att man följer sina vanliga rutiner för att utvärdera och hantera trafikolyckor. När räddningspersonalen skär upp fordonet bör särskild försiktighet alltid iakttas så att krockkuddssystemet, de orange högspänningskablarna och andra högspänningskomponenter inte tar skada, eftersom detta kan leda till explosion.

Områden konstruerade med stål med ultrahög hållfasthet

De blåmarkerade områdena på bilden visar var höghållfast stål har använts med de rödmarkerade områdena visar var stål med ultrahög hållfasthet har använts. Beroende på vilka verktyg som används kan det vara mycket svårt eller omöjligt att kapa ultrahöghållfast stål. Vid behov, använd en provisorisk lösning för att kringgå problemet.

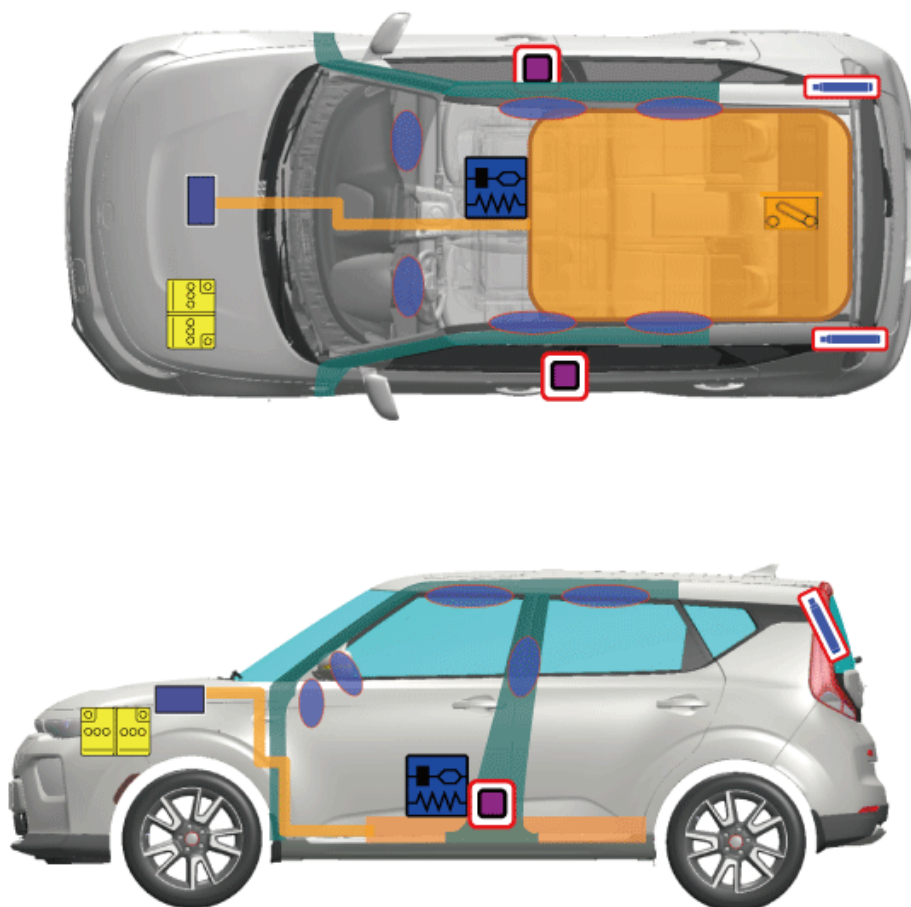


UNDVIK ATT KAPA I DESSA ZONER

Områden som är gulmarkerade anger zoner där kapning inte får utföras under räddningsarbetet på grund av hög spänning och risker kopplade till gasupplåsare och krockkuddar.

DANGER

Försök inte att komma in i fordonet genom att skära igenom de zoner som anges i bilden nedan. Kapning i dessa zoner kan leda till dödsfall genom explosion eller elstöt.



Extra säkerhetssystem
Modul för systemstyrning
(SRSCM)



Krockkudde



Gasupplåsare



Högspänningsbatteri



12 V-batteri



Högspänning
strömkabel



Servicekontakt



Ombordladdare (OBC)



Stål med ultrahög
hållfasthet

Bilen brinner

Efter att det första steget i räddningsinsatsen har utförts kan brandsläckningen påbörjas. Kia rekommenderar att varje räddningsteam följer sin egen avdelnings ordinarie arbetsrutiner för släckning av bilbränder i kombination med de specifika detaljer för e-Soul som beskrivs i detta avsnitt.

Brandsläckning

Om högspänningsbatteriet antingen är involverat i eller riskerar att bli involverat i en brand i en e-Soul måste strikta försiktighetsåtgärder vidtas vid brandsläckning på grund av följande:

- Litiumjon-polymerbatterier innehåller gel-elektrolyt som kan läcka, antändas och alstra gnistor när det utsätts för temperaturer över 149 °C.
- Fordonet kan brinna snabbt med en uppflammande effekt.
- Även om det verkar som att en brand i ett högspänningsbatteri är släckt kan det börja brinna i batteriet igen efter ett tag.
 - Använd en värmekamera för att säkerställa att högspänningsbatteriet har svalnat helt innan ni lämnar olycksplatsen.
 - Informera alltid andra räddningsarbetare om att det finns risk för att batteriet kan fatta eld igen.
 - Vid en brand, sjunkolycka eller kollision där högspänningsbatteriet är utsatt för fara ska det alltid förvaras på en öppen plats på minst 15 meters avstånd från faran.
- Ett brinnande batteri kan avge vätefluorid, kolmonoxid och koldioxidgaser. Använd full skyddsutrustning med godkänd andningsapparat (helskydd). Även om högspänningsbatteriet inte är direkt involverat i en bilbrand ska du alltid närma dig bilen med stor försiktighet.

Brandsläckare

- Små bränder som inte involverar högspänningsbatteriet bör släckas med en ABC-brandsläckare för elektrisk brand.
- Försök inte att släcka bränder som involverar högspänningsbatteri med små mängder vatten eftersom detta kan leda till elektriska stötar. Bränder som involverar högspänningsbatteriet ska släckas med stora mängder vatten för att kyla högspänningsbatteriet. Brandmän ska inte tveka att spruta stora mängder vatten på bilen i sådana lägen.

Fordon som helt eller delvis befinner sig under vatten

Vissa räddningsinsatser kan innebära bärgning av fordon under vatten. En e-Soul under vatten har inte några högspänningskomponenter på karossen eller ramen.

Så det är säkert att vidröra bilens kaross eller ram om det inte finns några allvarliga skador på bilen, oberoende av om den befinner sig på land eller i vatten.

Om bilen helt eller delvis befinner sig under vatten ska den dras upp ur vattnet först innan arbetet med att inaktivera bilens högspänningssystem påbörjas. Töm bilen på vattnet. Använd någon av de metoder som beskrivs på sidorna 14–19 för att inaktivera bilens högspänningssystem.

WARNING

- *Om en allvarlig skada innebär att högspänningskomponenter kan exponeras ska räddningspersonal vidta lämpliga försiktighetsåtgärder och använda lämplig isolerad personlig skyddsutrustning.*
- *Försök inte ta bort säkerhetskontakten medan bilen är i vatten.*

Om dessa anvisningar inte följs kan det resultera i dödsfall eller allvarliga personskador på grund av elstötar.

Skador på högspänningsbatteriet och vätskeläckage

Om elektrolytlösning läcker från batteriet eller om t.ex. litiumjonbatteriets hölje har skadats, ska räddningspersonalen försöka neutralisera batteriet genom att spruta stora mängder vatten på batteriet. Det är viktigt att räddningspersonalen bär lämplig personlig skyddsutrustning (PPE) när man gör detta. Neutraliseringen hjälper till att stabilisera de termiska förhållandena hos batteriet men gör inte att batteriet laddar ur.

- Bekämpa all rökutveckling, gnistor och lågor runt bilen.
- Elektrolytlösning är hudirriterande.
- Rör inte vid eller stig i utspilld elektrolyt.
- Om det uppstår ett elektrolytläckage, använd lösningsmedelsresistent personlig skyddsutrustning och använd jord, sand eller en torr trasa för att absorbera/torka upp den utspillda elektrolyten. Säkerställ att området har tillräcklig tillförsel av friskluft.

WARNING Irritation orsakad av elektrolyt

Högspänningsbatteriet innehåller elektrolytlösning. För att undvika exponering för elektrolytlösning och allvarlig personskada bör du alltid använda lösningsmedelsresistent personlig skyddsutrustning och en inbyggd andningsapparat med inandningsreglerat syrgassystem.

- *Elektrolytlösning är irriterande för ögonen – om du skulle få elektrolyt i ögonen skölj under rinnande vatten i 15 minuter.*
- *Elektrolyt är hudirriterande. Vid kontakt med huden ska elektrolyten tvättas av med tvål.*
- *Elektrolytvätska eller ångor som kommer i kontakt med vatten orsakar ångor i luften från oxidering. Dessa ångor kan irritera huden och ögonen. I händelse av kontakt med ångor, skölj med rikligt med vatten och konsultera en läkare omedelbart.*
- *Elektrolytångor (vid inandning) kan orsaka irritation i andningsvägarna samt akut förgiftning. Andas in frisk luft och skölj munnen med vatten. Konsultera en läkare omedelbart.*

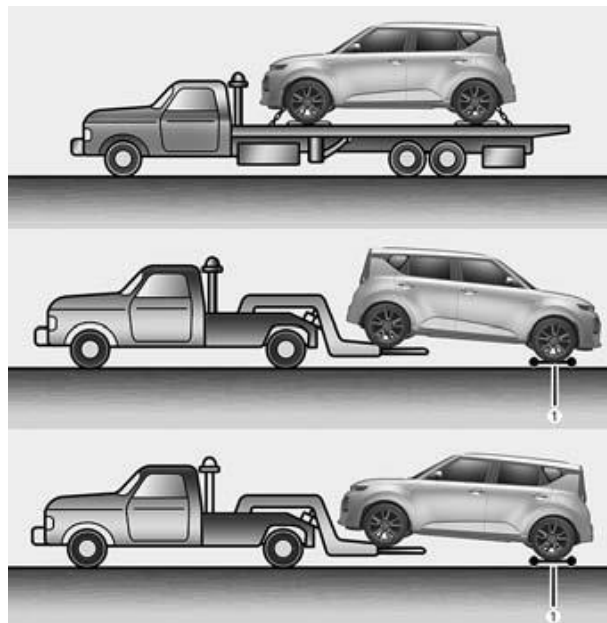
Bärgning/bogsering

I händelse av en olycka måste högspänningssystemet inaktiveras. Säkerhetskontakten måste tas bort från högspänningsbatteriet enligt någon av de metoder som beskrivs på sidan 14–19 för att inaktivera fordonet.

Bogsering av e-Soul skiljer sig inte från bogsering ett konventionellt framhjulsdrevet fordon.

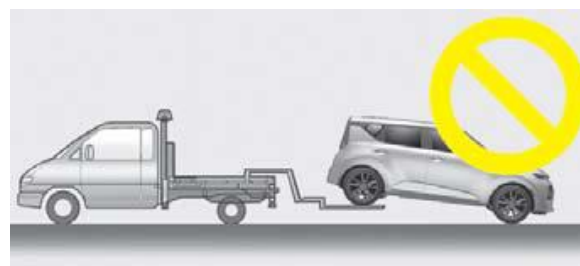
Om bilen behöver bärgas rekommenderar vi att detta görs av en auktoriserad Kia-återförsäljare eller en bärgningsfirma. Det är viktigt att bilen lyfts upp och bogseras korrekt för att förhindra att bilen skadas.

Användning av bärgningsbil med dollys eller flakbärgningsbil rekommenderas.



⚠ CAUTION

- *Bogsera inte med bogserlina. Använd hjullyft eller flakutrustning.*
- *Bogsera aldrig bilen med framhjulen på vägen (bilen framåtvänd eller bakåtvänd), eftersom detta kan skada motorn.*



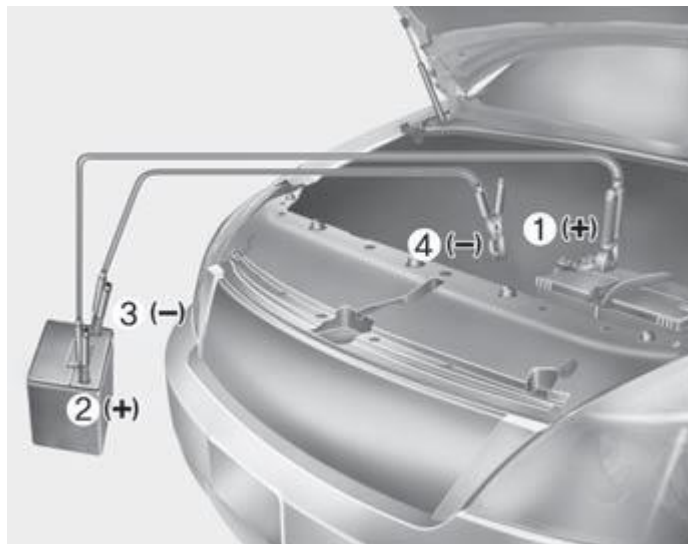
Start i nödsituation

Starta med startkablar/hjälpbatteri

Undvik att försöka starta högspänningsbatteriet med hjälp av startkablar då det inte går att starta batteriet på detta sätt. Om högspänningsbatteriet skulle ha laddat ur helt måste fordonet bärgas, som nämnt på föregående sida.

Om 12 V-hjälpbatteriet har laddat ur, anslut startenheten till starthjälpsterminalen i motorrummet precis som med vilket 12 V-batteri som helst (se bilden).

Se avsnittet "Nödstart" i ägarhandboken för mer information. Anslut startkablarna i den ordning som bilden visar och koppla från i omvänd ordning.



⚠ DANGER Risk för dödlig elstöt

Försök inte starta högspänningsbatteriet i Soul EV med hjälp av startkablar.

Starta med startkablar/hjälpbatteri

1. Se till att startbatteriet är 12 volt och att minuspolen är jordad.
2. Om hjälpbatteriet sitter i ett annat fordon får fordonen inte komma i kontakt med varandra.
3. Stäng av alla onödiga effektförbrukare.
4. Anslut startkablarna i exakt den ordning som bilden visar.

Anslut först den ena änden på startkabeln till pluspolen på det urladdade batteriet (1), anslut sedan den andra änden till pluspolen på startbatteriet (2).

Fortsätt med att ansluta ena änden på den andra startkabeln till minuspolen på startbatteriet (3), därefter den andra änden till en solid, stationär metallisk punkt bort från säkringsboxen (4).